

## MATERIAL CERTIFICADO PARA ÁREA CLASSIFICADA

### BUJÃO / PLUG COM e SEM CABEÇA

**Normas:**

ABNT NBR IEC 60079-0:2008  
 ABNT NBR IEC 60079-1:2009  
 ABNT NBR IEC 60079-31:2011  
 INMETRO nº 179 de 18/05/2010

**Características Gerais:**

Fabricadas nas medidas de 1/2" a 4", M16, M20, M22, M25, M32, M40, M50, M63, M75, M90 e M100

**Material:**

- Aço Inox 316L
- Alumínio natural
- Ferro Galvanizado Eletrolítico
- Ferro Galvanizado a Fogo

**Rosca:** BSP e NPT

**Codificação**

TBJEX-a/xy

**a = Tamanho**

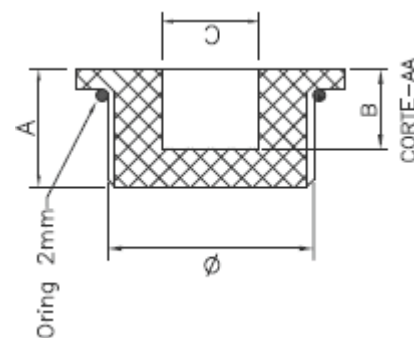
**x = Tipo de Material**

- FE - Ferro Galvanizado Eletrolítico
- FG - Ferro Galvanizado a Fogo
- AI - Aço Inox
- AL - Alumínio

**y = Tipo Rosca**

- B = BSP
- N = NPT

CÓDIGO	Ø	Dimensão (mm)		
		A	B	C
TBJEX-01/XY	1/2"	9,5	17	7
TBJEX-02/XY	3/4"	16	17	10
TBJEX-03/XY	1"	19	21	11
TBJEX-04/XY	1.1/4"	22	22	12
TBJEX-05/XY	1.1/2"	29	22	14
TBJEX-06/XY	2"	34	22	15
TBJEX-07/XY	2.1/2"	38	30	20
TBJEX-08/XY	3"	44	34	21
TBJEX-M16/XY	M16	17	8	10
TBJEX-M20/XY	M20	17	8	13
TBJEX-M22/XY	M22	17	8	10
TBJEX-M25/XY	M25	17	10	16
TBJEX-M32/XY	M32	22	11	19
TBJEX-M40/XY	M40	23	12	25
TBJEX-M50/XY	M50	23	12	32
TBJEX-M63/XY	M63	33	22	45
TBJEX-M75/XY	M75	33	22	51
TBJEX-M90/XY	M90	33	22	64
TBJEX-M100/XY	M100	33	22	64



Direito reservado a Nogall de mudar a qualquer momento as informações dos produtos, bem como acrescentar e/ou tirar produtos da linha.